

SBK Kongress 2014 | 4. – 6. Juni 2014

Bestelltermin
 Fax +41 58 206 21 85
 23. April 2014

Formular **4 S-EL**

Elektrische Anschlüsse

Wir bestellen unter Anerkennung der Betriebsordnung und der allgemeinen Bestimmungen zu diesem Formular, welche Vertragsbestandteile sind, folgende Leistungen. Falls nicht anders vermerkt, alle Preise in CHF, zuzüglich gesetzlicher Mehrwertsteuer (8%), Preise pro Einheit, Mietpreise (inkl. Stromverbrauch während dem gesamten Messezeitraum).

Für Bestellungen, die am ersten Aufbau- oder später bei uns eintreffen, wird ein Zuschlag von CHF 300.- erhoben.

Elektrischer Hauptanschluss mit Steckdosen

Menge	Einheit	Leistung	Preis/Einheit
	Stk.	1 Steckdose Typ 23, 16A, 230 Volt, 3.6kW	CHF 120.-
	Stk.	1 Dreifachsteckdose Typ 23, 16A, 230 Volt, 10.8kW	CHF 350.-
	Stk.	1 Verteiler mit 1 Dreifachsteckdose Typ 13, 10A, 230 Volt, 1 Steckdose Typ 15, 10A, 230/400 Volt und 1 Steckdose Typ 25, 16A, 230/400 Volt, 24.6kW	CHF 550.-
	Stk.	1 Steckdose Typ CEE 16 (Euro), 230/400 Volt, 16A, 11kW	CHF 370.-
	Stk.	1 Steckdose Typ CEE 32 (Euro), 230/400 Volt, 32A, 22kW	CHF 430.-

Elektrischer Hauptanschluss mit Steckdosen Sicherheitsnachweis erforderlich (Allgemeine Bestimmungen)

Menge	Einheit	Leistung	Preis/Einheit
	Stk.	1 Steckdose Typ CEE 63 (Euro), 230/400 Volt, 63A, 43kW	CHF 580.-
	Stk.	1 Steckdose Typ CEE 125 (Euro), 230/400 Volt, 100A, 69kW	CHF 900.-

Bitte zeichnen Sie die gewünschten Positionen in der Skizze «4 S-SK» ein!

Zuständig für Rückfragen

Name	Halle 4.1
Telefon	Stand
Ort	Datum
E-Mail	
Rechtsverbindliche Unterschrift	

Adresse des Ausstellers / Rechnungsadresse:

Allgemeine Bestimmungen zur Bestellung elektrischer Anschlüsse

Vorschriften

Die elektrischen Installationen unterstehen der schweizerischen Gesetzgebung (EIG und NIV) sowie den Vorschriften des SEV (SN SEV NIN 2005).

Energieverbraucher bis und mit 32A sind hinter FI Schutzschalter $I_n=30\text{mA}$ anzuschliessen.

Sicherheitshinweis

Für folgende Installationen ist der Sicherheitsnachweis (NIV Art. 37) der MCH Messe Schweiz (Basel) AG (nachfolgend "MCH" genannt) vor Ausstellungsbeginn abzugeben:

- Elektroverteiler
- Gesteckte Anschlüsse grösser als 32A
- an Verteilern fest angeschlossene Installationen

Siehe Bestellformular "Elektro-Sicherheitsnachweise" (4 S-SN).

Ab 4 Tage vor Ausstellungsbeginn werden nicht vorgelegte Sicherheitsnachweise von der Messe neu erstellt und berechnet.

Spannung

Netzspannung, 3x400V/230V 50Hz (24 Std). Für weitere Betriebsspannungen hat der Aussteller selber einen Transformator zu stellen.

Hauptanschluss

Durch MCH werden nur Steckdosen in einem Sicherungskasten und nur beim Hauptanschluss montiert.

Ab dem Hauptanschluss kann die Standinstallation mit Verlängerungskabel und Mehrfachstecker selber vorgenommen werden.

Anschluss für Systemstände

Für unsere Systemstände gelten separate Bestellformulare.

Express-Zuschlag

Für Bestellungen, die am ersten Aufbau- oder später bei uns eintreffen, wird ein Zuschlag von CHF 300.- erhoben.

Zu widerhandlung/Haftung

Eigenmächtige Anschlüsse sind nicht gestattet. Bei fehlerhaften Installationen behält sich MCH das Recht vor, diese Anschlüsse zu sperren. Für Schäden und Störungen, die aus Nichtbeachtung der Bestimmungen aus der Betriebsordnung, der allgemeinen Bestimmungen zu diesem Formular oder Anweisungen des Messepersonals entstehen, haftet der Aussteller.

Auskünfte

Congress Center Basel | MCH Messe Schweiz (Basel) AG
Tel. +41 58 206 28 55
Fax +41 58 206 21 85
e-mail sven.brogli@congress.ch

Bestelltermin
Fax +41 58 206 21 85
23. April 2014

Formular 4 S-SN

Sicherheitsnachweis für elektrische Anlagen, temporäre Anschlüsse

Wir bestellen unter Anerkennung der Betriebsordnung und der allgemeinen Bestimmungen zu diesem Formular, welche Vertragsbestandteile sind, folgende Leistungen. Falls nicht anders vermerkt, alle Preise in CHF, zuzüglich gesetzlicher Mehrwertsteuer (8%), Preise pro Einheit, Mietpreise.

Sicherheitsnachweis Elektro

Menge	Einheit	Leistung	Preis/Einheit
	Stk.	Kontrolle eines Verteilerkastens	CHF 93.-
	Stk.	Kontrolle und Abnahme eines festinstallierten Standes (ebenerdig)	CHF 154.-
	Stk.	Kontrolle und Abnahme eines festinstallierten Standes (EG + 1 OG)	CHF 245.-
	Stk.	Kontrolle und Abnahme eines festinstallierten Standes mit mehreren Stockwerken	CHF 396.-

Zuständig für Rückfragen

Name	Halle 4.1
Telefon	Stand
Ort	Datum
E-Mail	
Rechtsverbindliche Unterschrift	

Adresse des Ausstellers / Rechnungsadresse:

Allgemeine Bestimmungen zu Sicherheitsnachweis Elektro

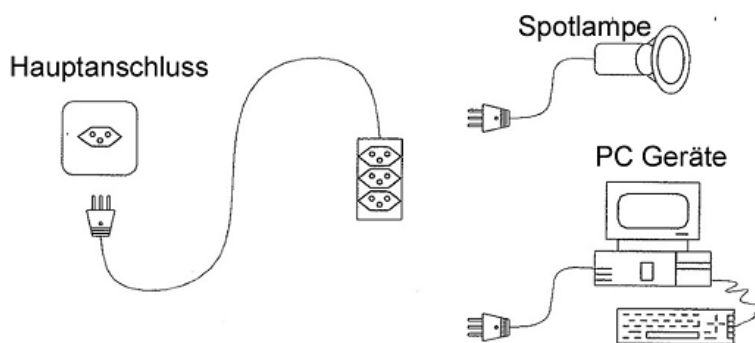
Gesetzliche Grundlagen

- Niederspannungs-Installations-Verordnung (NIV 2002)
- Niederspannungs-Installations-Norm (NIN 2010)
- Niederspannungs-Erzeugnisse-Verordnung (NEV 2000)

Geltungsbereich

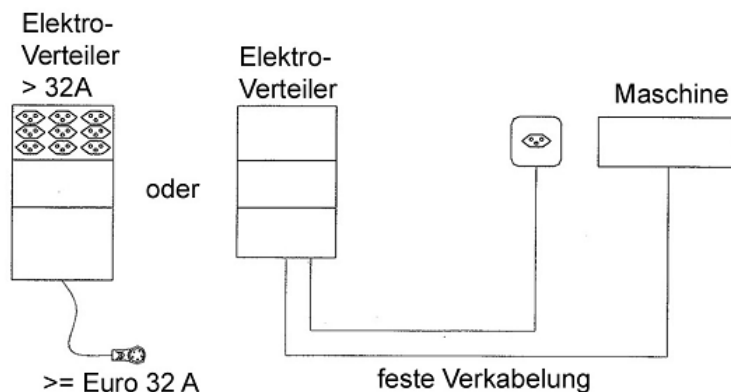
Diese Information gilt für Standinstallationen welche nach dem Hauptanschluss angeschlossen werden.

Installationen ohne Sicherheitsnachweis



Alles, was gesteckt ist, gilt bis und mit 32A als Erzeugnis. Es braucht kein Sicherheitsnachweis nach NIV.

Installationen mit Sicherheitsnachweis



Für alles was fest angeschlossen wird, sei es ein Erzeugnis oder eine Installation, braucht es einen Sicherheitsnachweis nach NIV.

Für alles was gesteckt >32A, braucht es entweder einen Sicherheitsnachweis nach NIV, der nicht älter als 1 Jahr ist, oder bei Erzeugnissen eine Konformitätserklärung des Herstellers nach NEV.

Der Sicherheitsnachweis muss von einem Kontrollberechtigten erstellt werden.

Auskünfte

Congress Center Basel | MCH Messe Schweiz (Basel) AG
 Tel. +41 58 206 28 55
 Fax +41 58 206 21 85
 e-mail sven.brogli@congress.ch

SBK Kongress 2014 | 4. – 6. Juni 2014

Bestelltermin
Fax +41 58 206 21 85
23. April 2014

Formular **4 S-BB**

Bodenbeläge

Wir bestellen unter Anerkennung der Betriebsordnung und der allgemeinen Bestimmungen zu diesem Formular, welche Vertragsbestandteile sind, folgende Leistungen. Falls nicht anders vermerkt, alle Preise in CHF, zuzüglich gesetzlicher Mehrwertsteuer (8%), Preise pro Einheit.

Teppich/Rips (Bahnware/Rollware)

Menge	Einheit	Leistung	Preis/Einheit
	m ²	Teppich blau (Rips)	CHF 26.-
	m ²	Teppich grün (Rips)	CHF 26.-
	m ²	Teppich rot (Rips)	CHF 26.-
	m ²	Teppich grau (Rips)	CHF 26.-
	m ²	Teppich anthrazit (Rips)	CHF 26.-
	m ²	Teppich schwarz (Rips)	CHF 26.-

Weitere Farben auf Anfrage erhältlich.

Teppich/Velours (Bahnware/Rollware)

Menge	Einheit	Leistung	Preis/Einheit
	m ²	Teppich blau (Velours)	CHF 30.-
	m ²	Teppich grün (Velours)	CHF 30.-
	m ²	Teppich rot (Velours)	CHF 30.-
	m ²	Teppich hellgrau (Velours)	CHF 30.-
	m ²	Teppich dunkelgrau (Velours)	CHF 30.-
	m ²	Teppich schwarz (Velours)	CHF 30.-

Weitere Farben auf Anfrage erhältlich.

Der Teppich wird nach dem Verlegen zum Schutz mit einer Plastikfolie abgedeckt!

Zuständig für Rückfragen

Name	Halle 4.1
Telefon	Stand
Ort	Datum
E-Mail	
Rechtsverbindliche Unterschrift	

Adresse des Ausstellers / Rechnungsadresse:

Allgemeine Bestimmungen zur Bestellung Bodenbeläge

Angebot

Alles, was es für die Möblierung und Einrichtung Ihres Standes braucht, können Sie direkt bei MCH Messe Schweiz (Basel) AG (nachfolgend "MCH" genannt) zu günstigen Konditionen mieten.

Bestellung

Mit Ihrer Unterschrift auf der Bestellung von Bodenbelägen anerkennen Sie diese Erklärung sowie die Betriebsordnung der MCH. Diese sind Vertragsbestandteil. Falls nicht anders vermerkt sind alle Preise in CHF, zuzüglich gesetzlicher Mehrwertsteuer.

Teppichlieferung

Der bestellte Teppich wird an Ihren Stand geliefert. Der Lieferschein ist vom Aussteller zu unterzeichnen. Der Bodenbelag gilt als ausgeliefert, sofern der Aussteller nicht innert 1 Tag nach Ausstellungsbeginn fehlende Bodenbeläge bei der Messeleitung anzeigt. Bei Bestellungen nach Beginn eines Anlasses muss fehlender Bodenbelag spätestens 1 Tag nach der Bestellung gemeldet werden.

Teppiche

Der Teppich wird nach dem Verlegen zum Schutz mit einer Plastikfolie abgedeckt!

Teppich-Anschnitte werden nicht zusätzlich verrechnet.

Schäden/Verlust

Mit der Übergabe des Mietmaterials geht die Gefahr auf den Aussteller über. Er haftet vom Zeitpunkt der Übergabe für dessen Beschädigung und Verlust.

Storno-/Express-Zuschlag

MCH behält sich vor, ab 2 Tage vor Messebeginn einen Storno- resp. Express-Zuschlag zu erheben.

Auskünfte

Congress Center Basel | MCH Messe Schweiz (Basel) AG
Tel. +41 58 206 28 55
Fax +41 58 206 21 85
e-mail sven.brogli@congress.ch

Bestelltermin
 Fax +41 58 206 21 85
 23. April 2014

Formular 4 S-BD

Gesuch für erhöhte Bodenbelastung und Befestigung von Lasten an der Hallendecke

Gesuch für Befestigungen von Lasten an der Hallendecke

Menge	Einheit	Leistung	Preis/Einheit
	Stk.	Auf- und Abhängungen von der Hallendecke	Auf Anfrage
		Gesamtgewicht des Objektes in kg <input type="text"/> Last pro Aufhängung in kg <input type="text"/>	

Wir bitten Sie, zu diesem Gesuch einen Plan mit den beabsichtigten Aufhängungspunkten einzureichen.
 (Fax +41 58 206 21 85).

Wird das Gesuch von einem Standbauer eingereicht, so ist dessen vollständige Adresse inklusive Name, Telefon und Fax der Kontaktperson beizufügen.

Für Schäden aus der Nichtbeachtung der Sicherheitsvorschriften oder der Nichteinhaltung der angegebenen Lasten haftet der Aussteller.

Standaufbaubeginn:

Verrechnungsadresse:

Zuständig für Rückfragen

Name	Halle 4.1
Telefon	Stand
Ort	Datum
E-Mail	
Rechtsverbindliche Unterschrift	

Adresse des Ausstellers / Rechnungsadresse:

Allgemeine Bestimmungen zu den Gesuchen für Aufhängungen an der Hallendecken

Befestigung von Lasten an der Hallendecke

Alle direkt mit der Hallendecke verbundenen Aufhängungen (Träger, Trägerklammern, Stahlseile) dürfen aus Sicherheitsgründen nur bei MCH Messe Schweiz (Basel) AG (nachfolgend "MCH" genannt) in Auftrag gegeben werden.

Der Aussteller darf diejenigen Standbauteile, welche an die direkt mit der Hallendecke verbundenen Aufhängungen befestigt werden, selber aufhängen. Dabei hat er die einschlägigen Sicherheitsvorschriften zu beachten, insbesondere die SUVA- und VPLT-Richtlinien (z.B. Stahlseile, Sicherung mit drei Stahlseilklemmen). Für allfällige Schäden aus der Nichtbeachtung der Sicherheitsvorschriften oder der Nichteinhaltung der angegebenen Lasten haftet der Aussteller.

Es ist verboten:

- Das Anbohren der Konstruktion der Hallenwände, Hallenstützen und Hallendecken sowie das Befestigen von Lasten an diesen Bauteilen.
- Das Befestigen von Standbauteilen an Lüftungsrohren, Sprinkleranlage, elektrischer Kabeltrasse etc.

Allgemeines

Es ist erforderlich, dass der Messeleitung mit diesem Formular vor Beginn der Ausführungsarbeiten die Standortwürfe eingereicht werden. Eine Spezialbewilligung mit den erforderlichen Auflagen kann erst danach erteilt werden. Die notwendigen technischen Massnahmen gehen zu Lasten des Ausstellers.

Zu widerhandlung/Haftung

Handelt ein Aussteller den Vorschriften der MCH zuwider und befestigt Aufhängungen direkt mit der Hallendecke, so werden diese Aufhängungen von MCH oder einem von ihr beauftragten Organ zwingend auf die Einhaltung der Sicherheitsvorschriften überprüft. Ergeben sich dabei Mängel, kann MCH die sofortige Entfernung der mangelhaften Aufhängung veranlassen.

Die Kosten der Überprüfung und Entfernung der Aufhängung trägt in jedem Fall der Aussteller.

Für Schäden und Störungen, die aus Nichtbeachtung der Bestimmungen aus der Betriebsordnung, der allgemeinen Bestimmungen zu diesem Formular oder Anweisungen des Messepersonals entstehen, haftet der Aussteller.

Auskünfte

Congress Center Basel | MCH Messe Schweiz (Basel) AG
Tel. +41 58 206 28 55
Fax +41 58 206 21 85
e-mail sven.brogli@congress.ch

Wichtiges zu Formular 4 S-SK

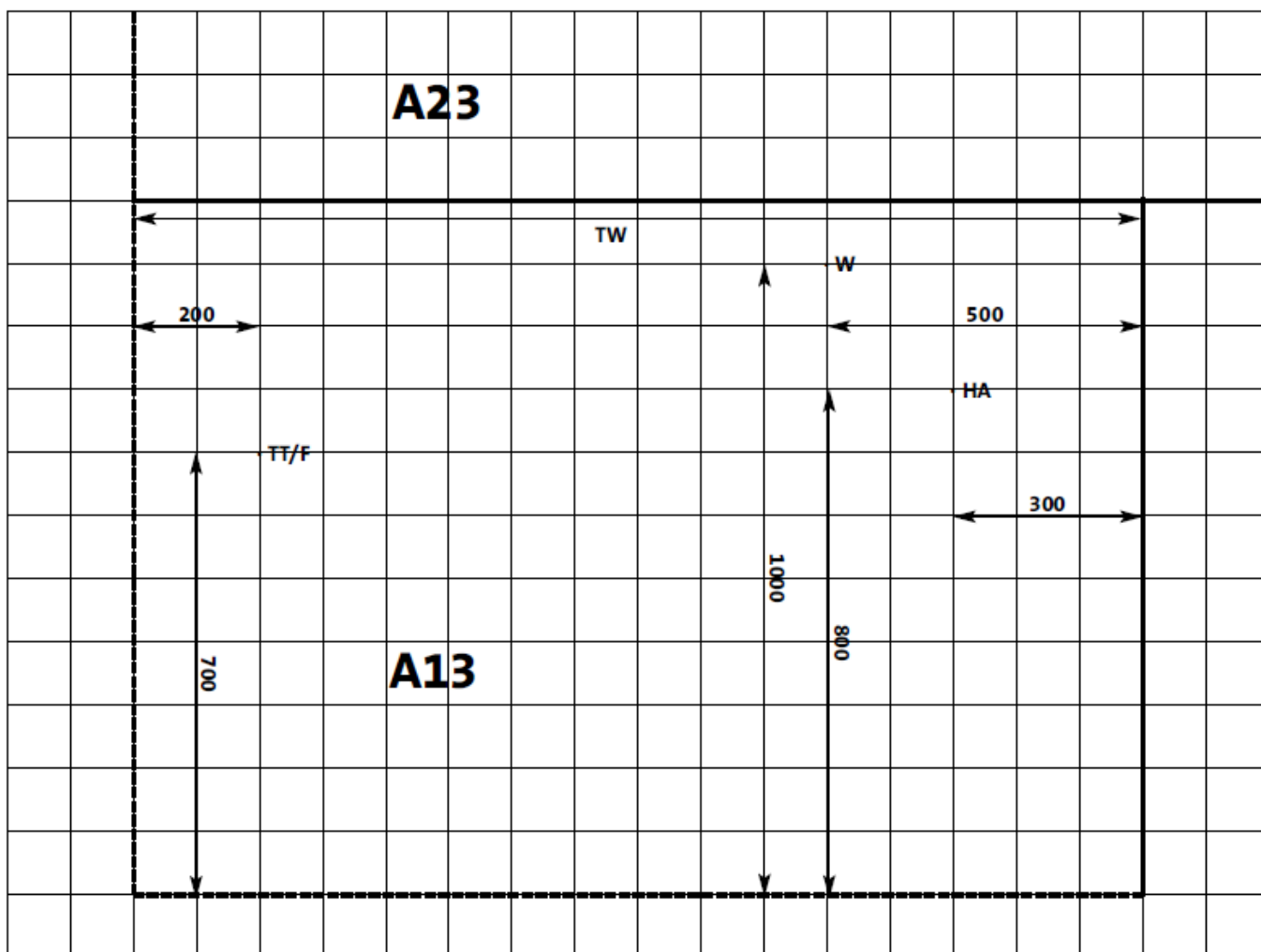
Muster Standskizze «4 S-SK»

Damit die Techniker der MCH Messe Schweiz (Basel) AG alle Ihre bestellten Installationswünsche termin- und fachgerecht am richtigen Ort in Ihrem Stand ausführen können, bitten wir Sie, jeweils mit den nachfolgenden Kurzzeichen, **Ihre Vorgaben auf der Skizze 4 S-SK einzutragen.**

Telefon	TT	Fax	F	Elektrischer Hauptanschluss	HA
Ultralux	UX	Internet	I	Druckluft	D
Wasser	W	Erdgas	E	Glasfaser	G
Standtrennwände TW	Standgrenze zum Gang	Standgrenze zum Nachbarstand	_____

Bitte in der Skizze die richtige Rasterweite ankreuzen: 1 Feld = 1m² Skizze

(Massangaben in cm)



Auskünfte

Congress Center Basel | MCH Messe Schweiz (Basel) AG
 Tel. +41 58 206 28 55
 Fax +41 58 206 21 85
 e-mail sven.brogli@congress.ch

Bestelltermin
 Fax +41 58 206 21 85
 23. April 2014

Formular 2 S-TB

Transportgeräte

Wir bestellen unter Anerkennung der Betriebsordnung und der allgemeinen Bestimmungen zu diesem Formular, welche Vertragsbestandteile sind, folgende Leistungen. Falls nicht anders vermerkt, alle Preise in CHF, zuzüglich gesetzlicher Mehrwertsteuer (8%), Preise pro Einheit.

Transportgeräte

Menge	Einheit	Leistung	Preis/Einheit
	Std.	Hubstapler inkl. Bedienung bis 2.5t	CHF 165.-
	Std.	Hubstapler inkl. Bedienung bis 5t	CHF 198.-
	Std.	Hubstapler inkl. Bedienung bis 8t	Auf Anfrage

Reservation Hubstapler

Von Datum / Uhrzeit <input style="width: 95%; height: 20px;" type="text"/>	Bis Datum / Uhrzeit <input style="width: 95%; height: 20px;" type="text"/>
Von Datum / Uhrzeit <input style="width: 95%; height: 20px;" type="text"/>	Bis Datum / Uhrzeit <input style="width: 95%; height: 20px;" type="text"/>
Von Datum / Uhrzeit <input style="width: 95%; height: 20px;" type="text"/>	Bis Datum / Uhrzeit <input style="width: 95%; height: 20px;" type="text"/>

Zuständig für Rückfragen

Name	Halle 4.1
Telefon	Stand
Ort	Datum
E-Mail	
Rechtsverbindliche	
Unterschrift	

Adresse des Ausstellers / Rechnungsadresse:

Allgemeine Bestimmungen zur Bestellung Transportgeräte

Angebot Transportgeräte

Die MCH Messe Schweiz (Basel) AG (nachfolgend "MCH" genannt) kann Ihnen ein umfassendes Angebot an Transportgeräten und Dienstleistungen im Bereich Handling (Paletten, Kisten, Entsorgungen usw.) zur Verfügung stellen.

Einsatz der Transportgeräte

Sämtliche Transportgeräte werden inkl. Bedienung angeboten.

Zu widerhandlung/Haftung

Für Schäden und Störungen, die aus Nichtbeachtung der Bestimmungen aus der Betriebsordnung, der allgemeinen Bestimmungen zu diesem Formular oder der Anweisungen des Messepersonals entstehen, haftet der Aussteller.

Auskünfte

Congress Center Basel | MCH Messe Schweiz (Basel) AG
Tel. +41 58 206 28 55
Fax +41 58 206 21 85
e-mail sven.brogli@congress.ch

Bestelltermin
Fax +41 58 206 21 85
23. April 2014

Formular 2 S-JL

Leergutlager und Jahreslager für Standmaterial

Wir bestellen unter Anerkennung der Betriebsordnung und der allgemeinen Bestimmungen zu diesem Formular, welche Vertragsbestandteile sind, folgende Leistungen. Falls nicht anders vermerkt, alle Preise in CHF, zuzüglich gesetzlicher Mehrwertsteuer (8%), Preise pro Einheit.

Leerguteinlagerung während der Messe

Menge	Einheit	Leistung	Preis/Einheit
	m ³	Leerguteinlagerung während der Messe (exklusive Transport- und Mitarbeiterkosten)	CHF 57.-

Express-Auftrag für Rücklieferung von Leerguteinlagerungen

Menge	Einheit	Leistung	Preis/Einheit
	m ³	Express-Auftrag für Rücklieferung von Leerguteinlagen bis 3 Std. nach Ausstellungsende	CHF 114.-

Zuständig für Rückfragen

Name	Halle 4.1
Telefon	Stand
Ort	Datum
E-Mail	
Rechtsverbindliche Unterschrift	

Adresse des Ausstellers / Rechnungsadresse:

Allgemeine Bestimmungen zu Leergutlager für Standmaterial

Leerguteinlagerung während der Messe

Bitte geben Sie bei Ihrer Bestellung den geschätzten Bedarf an Lagervolumen an.

Das Leergut wird vom Messespediteur vor Messebeginn auf dem Standplatz abgeholt und nach Beendigung der Messe wieder dorthin zurückgebracht.

Mit der Express-Gebühr wird das Lagergut innerhalb der vereinbarten Zeit nach Ausstellungsende an Ihren Stand zurückgebracht. Die Express-Lieferung muss spätestens bei der Abholung des Leergutes vereinbart werden.

Die MCH Messe Schweiz (Basel) AG (nachfolgend "MCH" genannt) behält sich das Recht vor, Messegüter auch in Lagerhäusern ausserhalb des Messeareals zu deponieren.

Verrechnung Leergutlager

Die Gebühren werden direkt nach der Messe in Rechnung gestellt.

Zuwiderhandlung/Haftung

Für Schäden und Störungen, die aus Nichtbeachtung der Bestimmungen aus der Betriebsordnung, der allgemeinen Bestimmungen zu diesem Formular oder der Anweisungen des Messepersonals entstehen, haftet der Aussteller.

Jahreslager

Für regelmässige Messeteilnehmer in Basel bietet die MCH interessante Möglichkeiten an, das gesamte Standmaterial zwischen den Messeterminen einzulagern.

Handling

Die Handling- und Transportkosten verstehen sich jeweils pro Transport (Lager bis Stand oder Stand bis Lager) und pro Kiste resp. Palette. Das Material wird nach erfolgter Verpackung auf dem Standplatz abgeholt, eingelagert und auf Abruf wieder ausgelagert.

Lagerorte

MCH behält sich das Recht vor, Messegüter auch in Lagerhäusern ausserhalb des Messeareals zu deponieren.

Verrechnung Jahreslager

Die Verrechnung dieser Dienstleistung erfolgt in einer Jahresrechnung.

Einlagerungsschein

Mit der rechtsgültigen Unterzeichnung des Bestellformulars erhalten Sie einen Einlagerungsschein zugestellt, welchen Sie bitte umgehend ausfüllen und an MCH zurückschicken wollen.

Auskünfte

Congress Center Basel | MCH Messe Schweiz (Basel) AG
Tel. +41 58 206 28 55
Fax +41 58 206 21 85
e-mail sven.brogli@congress.ch

SBK Kongress 2014 | 4. – 6. Juni 2014

Bestelltermin
 Fax +41 58 206 21 85
 23. April 2014

Formular 2 S-PAB

Parkplätze in Basel

Wir bestellen unter Anerkennung der Betriebsordnung und der allgemeinen Bestimmungen zu diesem Formular, welche Vertragsbestandteile sind, folgende Leistungen. Falls nicht anders vermerkt, alle Preise in CHF, zuzüglich gesetzlicher Mehrwertsteuer (8%), Preise pro Einheit.

Standort des Parkplatzes (siehe Skizze auf den allgemeinen Bestimmungen zu diesem Formular)

Menge	Einheit	Leistung	Preis/Einheit
	Stk.	Parking Messeplatz P2 (lichte Höhe Einfahrtsrampe 2.00m) gültig von 3. bis 6. Juni 2014	CHF 50.-

Die MCH Messe Schweiz (Basel) AG verfügt nur über ein beschränktes Parkplatzangebot. Daher bitten wir Sie Ihre Parkplätze rasch möglichst zu bestellen.

Sollte das entsprechende Parking ausgebucht sein, werden wir Ihnen alternative Plätze anbieten.

Zuständig für Rückfragen

Name	Halle 4.1
Telefon	Stand
Ort	Datum
E-Mail	
Rechtsverbindliche Unterschrift	

Adresse des Ausstellers / Rechnungsadresse:

Allgemeine Bestimmungen zur Bestellung Parkplätze

Parking Tickets

Die Parking-Tickets und Berechtigungskarten können Sie während der Aufbauzeiten der Ausstellung vor Ort beziehen.

Gültigkeit

Die Parkkarten sind von 3. bis 6. Juni 2014 gültig.

Die MCH Messe Schweiz (Basel) AG (nachfolgend "MCH" genannt) behält sich Änderungen der obigen Gültigkeitsdauer jederzeit vor!

Die Aussteller werden diesbezüglich jedoch frühzeitig informiert.

Bestellungen

Nach Ablauf des Bestelldatums behält sich MCH das Recht vor, Reservationen/Bestellungen abzulehnen.

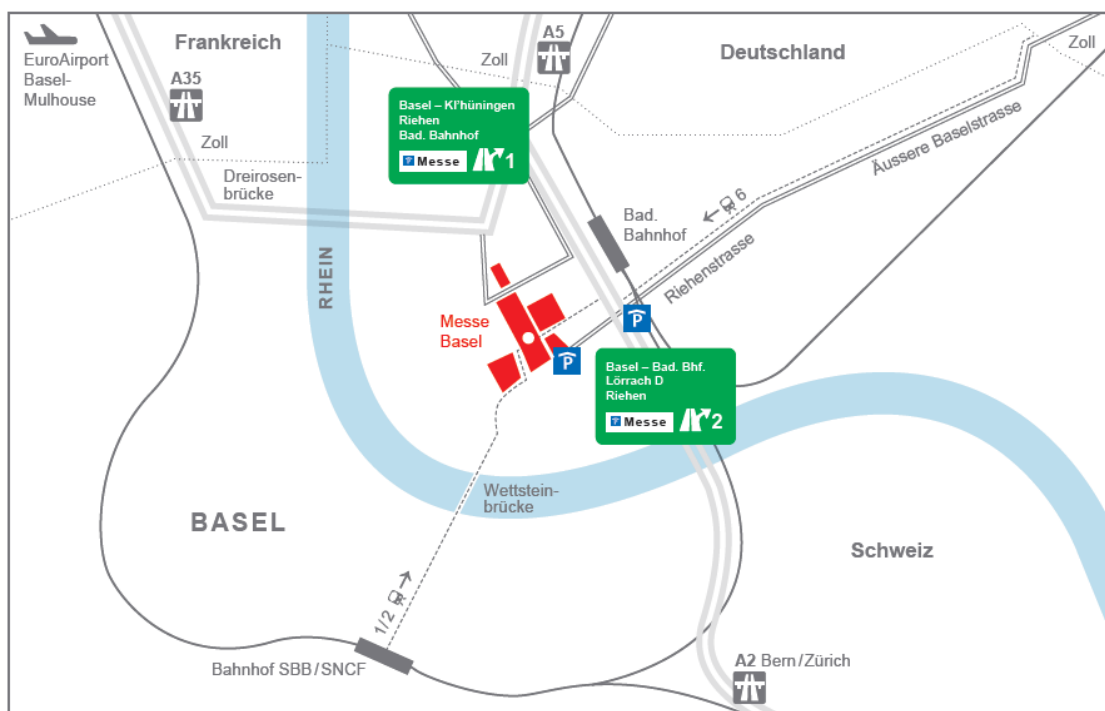
Benutzung Parking

Bitte beachten Sie die entsprechende Parkhausordnung.

Situationsplan Parking in Basel

Anfahrtsplan Messe Basel

MCH Messe Basel



GPS:
Parkhaus Messe Basel
Riehenstrasse 101
CH-4058 Basel

Besucheradresse:
Messeplatz
CH-4058 Basel



Kein QR-Code Reader?
Download im App-Store.

Auskünfte

Congress Center Basel | MCH Messe Schweiz (Basel) AG
Tel. +41 58 206 28 55
Fax +41 58 206 21 85
e-mail sven.brogli@congress.ch

Bestelltermin
Fax +41 58 206 21 85
23. April 2014

Formular 5 S-SR

Standreinigung

Wir bestellen unter Anerkennung der Betriebsordnung und der allgemeinen Bestimmungen zu diesem Formular, welche Vertragsbestandteile sind, folgende Leistungen. Falls nicht anders vermerkt, alle Preise in CHF, zuzüglich gesetzlicher Mehrwertsteuer (8%), Preise pro Einheit.

Für Bestellungen, die am ersten Aufbau-tag oder später bei uns eintreffen, wird ein Zuschlag von CHF 300.- erhoben.

Reinigung vor Eröffnung

Menge	Einheit	Leistung	Preis/Einheit
	m ²	Standreinigung vor Eröffnung	CHF 3.-

Tägliche Reinigung während der Ausstellung

Menge	Einheit	Leistung	Preis/Einheit
	m ²	Standreinigung	CHF 2.-*

* Preise pro Tag und Quadratmeter.

Zuständig für Rückfragen

Name	Halle 4.1
Telefon	Stand
Ort	Datum
E-Mail	
Rechtsverbindliche Unterschrift	

Adresse des Ausstellers / Rechnungsadresse:

Allgemeine Bestimmungen zur Bestellung Standreinigung

Leistung

Die Reinigung umfasst das Trockensaugen bzw. Feuchtwischen des Bodens, das Leeren der Standascher und Papierkörbe sowie die Reinigung des Mobiliars (abstauben bzw. feucht abwischen von Tischen, Stühlen und Ablageflächen).

Reinigungsmaterial und -geräte sind im Preis inbegriffen.

MCH Messe Schweiz (Basel) AG (nachfolgend "MCH" genannt) behält sich vor, den Stand vor der Ausstellung zu besichtigen.

Reinigung vor Eröffnung

Die einmalige „Reinigung vor Eröffnung“ wird nach Beendigung des Standaufbaus resp. am Abend vor der Ausstellungseröffnung durchgeführt. Bitte beachten Sie unsere Vorschriften "Reinigung ausserhalb der offiziellen Öffnungszeiten".

Tägliche Reinigung

Die tägliche Reinigung darf nur durch eine durch MCH beauftragte Firma ausgeführt werden. Die tägliche Reinigung wird jeweils abends durchgeführt. Am letzten Ausstellungstag wird der Stand nicht mehr gereinigt.

Verrechnung nach Aufwand

Spezielle Reinigungsarbeiten (schräge Verglasungen, Vitrinen, Exponate, extreme Verschmutzung, etc.) werden separat verrechnet.

Reinigung ausserhalb der offiziellen Öffnungszeiten

Aus Sicherheitsgründen werden Reinigungen ausserhalb der offiziellen Öffnungszeiten ausschliesslich durch eine durch MCH beauftragte Firma ausgeführt. Andere Firmen sind nicht zugelassen!

Express-Zuschlag

Für Bestellungen, die am ersten Aufbau- oder später bei uns eintreffen, wird ein Zuschlag von CHF 300.- erhoben.

Zu widerhandlung/Haftung

Für Schäden und Störungen, die aus Nichtbeachtung der Bestimmungen aus der Betriebsordnung, der allgemeinen Bestimmungen zu diesem Formular oder Anweisungen des Messepersonals entstehen, haftet der Aussteller.

Auskünfte

Congress Center Basel | MCH Messe Schweiz (Basel) AG
Tel. +41 58 206 28 55
Fax +41 58 206 21 85
e-mail sven.brogli@congress.ch

Bestelltermin
 Fax +41 58 206 21 85
 23. April 2014

Formular **4 S-MOB**

Mobiliar

Wir bestellen unter Anerkennung der Betriebsordnung und der allgemeinen Bestimmungen zu diesem Formular, welche Vertragsbestandteile sind, folgende Leistungen. Falls nicht anders vermerkt, alle Preise in CHF, zuzüglich gesetzlicher Mehrwertsteuer (8%), Preise pro Einheit, Mietpreise.

Mobiliar CCB

Menge	Einheit	Leistung	Preis/Einheit
	Stk.	Tischtuch prosecco-farben Breite x Tiefe 220cm x 140cm	CHF 15.-
	Stk.	Tisch (Metallgestell, Holztischplatte) Breite x Tiefe x Höhe 180cm x 75cm x 73cm	CHF 20.-
	Stk.	Tisch rund Durchmesser x Höhe 85cm x 70cm	CHF 30.-
	Stk.	Bistro-/Steh Tisch (Metallgestell, Holz-/Kunststoffplatte) Durchmesser x Höhe 85cm x 112cm	CHF 40.-
	Stk.	Kongressstuhl (dunkelblaue Sitzfläche)	CHF 20.-
	Stk.	Barhocker ohne Lehne (schwarz Sitzfläche)	CHF 70.-
	Stk.	Modul-Posterwand 3-teilig (inkl. Montage) Bemassung jeder Wand Breite x Höhe 121cm x 220cm (nutzbare Höhe 160cm)	CHF 180.-
	Stk.	Posterwand auf Rollen Breite x Höhe 121cm x 200cm	CHF 40.-
	Lfm	Trennwand weiss Breite x Höhe <input type="checkbox"/> 100cm x 220cm <input type="checkbox"/> 100cm x 250cm	CHF 90.-

Tische

Menge	Einheit	Leistung	Preis/Einheit
	Stk.	Tisch Medola 80/80 Breite x Tiefe x Höhe 80cm x 80cm x 75cm <input type="checkbox"/> Schwarz <input type="checkbox"/> Weiss	CHF 71.-
	Stk.	Tisch Medola 120/80 Breite x Tiefe x Höhe 120cm x 80cm x 75cm <input type="checkbox"/> Schwarz <input type="checkbox"/> Weiss	CHF 85.-
	Stk.	Tisch Fermo 70 Durchmesser x Höhe 80cm x 70cm <input type="checkbox"/> Schwarz <input type="checkbox"/> Weiss	CHF 87.-
	Stk.	Steh Tisch Fermo 110 Durchmesser x Höhe 70cm x 110cm <input type="checkbox"/> Schwarz <input type="checkbox"/> Weiss	CHF 98.-

Weitere Farben und Modelle auf Anfrage erhältlich.

Barhocker/Stühle

Menge	Einheit	Leistung	Preis/Einheit
	Stk.	Barhocker Bombo (höhenverstellbar) <input type="checkbox"/> Schwarz <input type="checkbox"/> Weiss	CHF 139.-
	Stk.	Barhocker Lem <input type="checkbox"/> Schwarz <input type="checkbox"/> Weiss	CHF 129.-
	Stk.	Barhocker Manhattan <input type="checkbox"/> Schwarz <input type="checkbox"/> Weiss	CHF 128.-
	Stk.	Stuhl Catifa <input type="checkbox"/> Weiss/Schwarz <input type="checkbox"/> Weiss/Weiss <input type="checkbox"/> Schwarz/Schwarz <input type="checkbox"/> Weiss/Rot	CHF 64.-
	Stk.	Stuhl Panton <input type="checkbox"/> Schwarz <input type="checkbox"/> Rot <input type="checkbox"/> Weiss	CHF 76.-

Weitere Farben und Modelle auf Anfrage erhältlich.

Sets

Menge	Einheit	Leistung	Preis/Einheit
	Stk.	Set Lem (3 Barhocker, 1 Stehtisch) <input type="checkbox"/> Schwarz <input type="checkbox"/> Weiss	CHF 484.-
	Stk.	Set Eros (3 Stühle, 1 Tisch) <input type="checkbox"/> Schwarz <input type="checkbox"/> Rot <input type="checkbox"/> Weiss <input type="checkbox"/> Blau	CHF 419.-
	Stk.	Set Catifa (3 Stühle, 1 Tisch) <input type="checkbox"/> Weiss/Rot <input type="checkbox"/> Weiss/Schwarz	CHF 285.-
	Stk.	Set Hello (3 Sessel, 1 Tisch) <input type="checkbox"/> Blau <input type="checkbox"/> Anthrazit <input type="checkbox"/> Rot	CHF 593.-

Weitere Farben und Modelle auf Anfrage erhältlich.

Weiteres Mietmobiliar auf der nächsten Seite 

Bestelltermin
 Fax +41 58 206 21 85
 23. April 2014

Formular **4 S-MOB**

Vitrinen/Schränke/Regale

Menge	Einheit	Leistung	Preis/Einheit
	Stk.	Theke Bari mit Aufsatz (weiss, abschliessbar) Breite x Tiefe x Höhe 103cm x 53cm x 114cm	CHF 293.-
	Stk.	Theke Bari ohne Aufsatz (weiss, abschliessbar) Breite x Tiefe x Höhe 103cm x 53cm x 94cm	CHF 250.-
	Stk.	Schrank Etna 100 (weiss, abschliessbar) Breite x Tiefe x Höhe 99cm x 51cm x 91cm	CHF 316.-
	Stk.	Glasvitrine Griante 50 (weiss, abschliessbar) Breite x Tiefe x Höhe 51cm x 51cm x 200cm	CHF 417.-
	Stk.	Glasvitrine Griante 100 (weiss, abschliessbar) Breite x Tiefe x Höhe 100cm x 51cm x 200cm	CHF 527.-

Weitere Modelle auf Anfrage erhältlich.

Kühlgeräte (exkl. Stromanschluss)

Menge	Einheit	Leistung	Preis/Einheit
	Stk.	Frigaro gross mit Schloss (ca. 300 Liter) Breite x Tiefe x Höhe 60cm x 60cm x 140cm	CHF 367.-
	Stk.	Frigaro klein mit Schloss (ca. 180 Liter) Breite x Tiefe x Höhe 60cm x 58cm x 85cm	CHF 213.-
	Stk.	Frigaro gross mit Glastür (ohne Schloss, ca. 290 Liter) Breite x Tiefe x Höhe 60cm x 60cm x 144cm	CHF 607.-
	Stk.	Frigaro klein mit Glastür (ohne Schloss, ca. 150 Liter) Breite x Tiefe x Höhe 52cm x 56cm x 84cm	CHF 369.-

Weitere Modelle auf Anfrage erhältlich.

Diverses

Menge	Einheit	Leistung	Preis/Einheit
	Stk.	Prospektständer Cori Breite x Tiefe x Höhe 30cm x 29cm x 170cm <input type="checkbox"/> Schwarz <input type="checkbox"/> Blau <input type="checkbox"/> Weiss	CHF 158.-
	Stk.	Prospektständer Campo (alu-farben) Breite x Tiefe x Höhe 26cm x 40cm x 125cm	CHF 103.-
	Stk.	Garderobenständer Acri (schwarz) Durchmesser x Höhe 41cm x 182cm	CHF 53.-
	Stk.	Papierkorb Abano Durchmesser x Höhe 29cm x 32cm <input type="checkbox"/> Schwarz <input type="checkbox"/> Weiss	CHF 11.-

Weitere Modelle auf Anfrage erhältlich.

Zuständig für Rückfragen

Name	Halle 4.1
Telefon	Stand
Ort	Datum
E-Mail	
Rechtsverbindliche Unterschrift	

Adresse des Ausstellers / Rechnungsadresse:

Allgemeine Bestimmungen zur Bestellung von Mobiliar

Angebot

Alles, was es für die Möblierung und Einrichtung Ihres Standes braucht, können Sie direkt bei MCH Messe Schweiz (Basel) AG (nachfolgend "MCH" genannt) zu günstigen Konditionen mieten.

Bestellung

Mit Ihrer Unterschrift auf einer Mobiliarbestellung anerkennen Sie diese Allgemeinen Bestimmungen sowie die Betriebsordnung der MCH. Diese sind Vertragsbestandteil. Falls nicht anders vermerkt, sind alle Preise in CHF, zuzüglich gesetzlicher Mehrwertsteuer, Mietpreise.

Mobiliaranlieferung

Das bestellte Mobiliar wird an Ihren Stand geliefert. Der Lieferschein ist vom Aussteller zu unterzeichnen. Das Mobiliar gilt als ausgeliefert, sofern der Aussteller nicht innert 1 Tag nach Ausstellungsbeginn fehlende Mobiliarteile bei der Messeleitung anzeigt. Bei Bestellungen nach Beginn eines Anlasses muss fehlendes Mobiliar spätestens 1 Tag nach der Bestellung gemeldet werden.

Rückgabe

Das ausgeliehene Mobiliar muss nach dem Anlass am Stand zurückgelassen werden. Mobiliar, das durch den Aussteller resp. durch einen Beauftragten weggeschafft wird, muss nach dem Anlass wieder an den Lieferort zurückgebracht werden. Bei der Abholung des Mobiliars ist der Lieferschein vom Aussteller zu unterzeichnen.

Schäden/Verlust

Mit der Übergabe des Mietmaterials geht die Gefahr auf den Aussteller über. Er haftet vom Zeitpunkt der Übergabe bis zum Zeitpunkt der Rückgabe des Mietmaterials für dessen Beschädigung und Verlust.

Storno-/Express-Zuschlag

MCH behält sich vor, ab 2 Tage vor Messebeginn einen Storno- resp. Express-Zuschlag zu erheben.

Auskünfte

Congress Center Basel | MCH Messe Schweiz (Basel) AG
Tel. +41 58 206 28 55
Fax +41 58 206 21 85
e-mail sven.brogli@congress.ch

Bestelltermin
 Fax +41 58 206 21 85
 23. April 2014


Formular 4 S-MS

Miet-Systemstände

Wir bestellen unter Anerkennung der Betriebsordnung und der allgemeinen Bestimmungen zu diesem Formular, welche Vertragsbestandteile sind, folgende Leistungen. Falls nicht anders vermerkt, alle Preise in CHF, zuzüglich gesetzlicher Mehrwertsteuer (8%), Preise pro Einheit, Mietpreise.


Bei Systemstandbestellungen welche kürzer als 10 Tage vor Beginn einer Messe erteilt werden, wird ein Bearbeitungsaufschlag von 30% berechnet.

Miet-Systemstand Eco plus (ohne Mobiliar)

Menge	Einheit	Leistung	Preis/Einheit
	m ²	 <ul style="list-style-type: none"> - Teppich (Bahnware, Filzqualität): - <input type="checkbox"/> Rot <input type="checkbox"/> Blau <input type="checkbox"/> Grün <input type="checkbox"/> Grau <input type="checkbox"/> Anthrazit - Je 3m² Standfläche 1 Spotlampe 50 Watt - Ein 2.3kW Elektroanschluss mit 1 Steckdose Typ 13, 10A, 230 Volt, 2.3kW - Stromverbrauch und Anschlussgebühren - Grundreinigung vor der Ausstellung und tägliche Standreinigung während der Ausstellung - Beschriftungsblende weiss inkl. Standardbeschriftung schwarz, bis mit zu 30 Zeichen Text für Beschriftungsblende (in Grossbuchstaben): 	CHF 170.-

Bitte geben Sie die Farbe des Teppichs sowie die Standgrösse an (Minimum 6m²).

Miet-Systemstand Stand Beta (inkl. Mobiliar)

Menge	Einheit	Leistung	Preis/Einheit
	m ²	 <ul style="list-style-type: none"> - Teppich (Bahnware, Filzqualität): - <input type="checkbox"/> Rot <input type="checkbox"/> Blau <input type="checkbox"/> Grün <input type="checkbox"/> Grau <input type="checkbox"/> Anthrazit - 1 Barelement Mittelteil abschliessbar (weiss) - 1 Tisch (weiss) und 2 Stühle (schwarz/chrom) - Halbmeterkabine mit Vorhang - Je 3m² Standfläche 1 Spotlampe 50 Watt - Ein 2.3kW Elektroanschluss mit 1 Steckdose Typ 13, 10A, 230 Volt, 2.3kW - Stromverbrauch und Anschlussgebühren - Grundreinigung vor der Ausstellung und tägliche Standreinigung während der Ausstellung - Beschriftungsblende weiss inkl. Standardbeschriftung schwarz, bis mit zu 30 Zeichen Text für Beschriftungsblende (in Grossbuchstaben): 	CHF 195.-

Bitte geben Sie die Farbe des Teppichs sowie die Standgrösse an (Minimum 6m²).

Zuständig für Rückfragen

Name	Halle 4.1
Telefon	Stand
Ort	Datum
E-Mail	
Rechtsverbindliche Unterschrift	

Adresse des Ausstellers / Rechnungsadresse:

Allgemeine Bestimmungen zur Bestellung von Miet-Systemständen

Allgemeines

Die Dünnsparwände dürfen nicht mit Farbe, Nägeln, Schrauben, Leim, schwer ablösbarem Kleber und Ähnlichem bearbeitet werden. Für Beschädigungen aufgrund Zuwiderhandlung dieser Bestimmung haftet der Aussteller.

Bei Systemstandbestellungen welche kürzer als 10 Tage vor Beginn einer Messe erteilt werden, wird ein Bearbeitungsaufschlag von 30% berechnet.

Ausstattung der Systemstände

Der Systemstand ist ein vordefinierter Messestand, welcher durch einige Optionen ergänzbar ist.

Leichtbausystem aus eloxierten Aluminiumteilen und weissen Wänden (andere Farben auf Anfrage und gegen Aufpreis).

Die Systemstände wurden nebst den Grundleistungen mit einigen Zusatz-Optionen gestaltet.

Zuwiderhandlung / Haftung

Für Schäden und Störungen, die aus Nichtbeachtung der Bestimmungen aus der Betriebsordnung, den allgemeinen Bestimmungen zu diesem Formular oder den Anweisungen durch das Messepersonal entstehen, haftet der Aussteller.

Auskünfte

Congress Center Basel | MCH Messe Schweiz (Basel) AG
Tel. +41 58 206 28 55
Fax +41 58 206 21 85
e-mail sven.brogli@congress.ch

Bestelltermin
 Fax +41 58 206 21 85
 23. April 2014

Formular 4 S-TF

Telefonapparate, Telefonanschluss, Faxgeräte und Faxanschluss

Wir bestellen unter Anerkennung der Betriebsordnung und der allgemeinen Bestimmungen zu diesem Formular, welche Vertragsbestandteile sind, folgende Leistungen. Falls nicht anders vermerkt, alle Preise in CHF, zuzüglich gesetzlicher Mehrwertsteuer (8%), Preise pro Einheit, Mietpreise.

Für Bestellungen, die am ersten Aufbau-tag oder später bei uns eintreffen, wird ein Zuschlag von CHF 100.- erhoben.

Analoger Telefon-, Modem- und Faxanschluss an Telefonanlage

Menge	Einheit	Leistung	Preis/Einheit
	Stk.	Telefonanschluss inkl. Apparat	CHF 295.-
	Stk.	Faxanschluss ohne Apparat <input type="checkbox"/> Das Faxgerät wird vom Aussteller mitgebracht.	CHF 295.-

Telefon- und Faxapparate

Kann nur gemietet werden, wenn ein entsprechender Anschluss bestellt wurde.

Menge	Einheit	Leistung	Preis/Einheit
	Stk.	Portabler Telefonapparat (Reichweite ca. 50m)	CHF 110.-
	Stk.	Office-Kombigerät Telefon/Fax, Option Multiphone	CHF 350.-

Bitte zeichnen Sie die gewünschten Positionen in der Skizze «4 S-SK» ein!

Zuständig für Rückfragen

Name	Halle 4.1
Telefon	Stand
Ort	Datum
E-Mail	
Rechtsverbindliche Unterschrift	

Adresse des Ausstellers / Rechnungsadresse:

Allgemeine Bestimmungen zur Bestellung Telefonapparate, Telefonanschluss, Faxgeräte, Faxanschluss

Installationen

Die Installation aller Steckdosen erfolgt ausschliesslich durch MCH Messe Schweiz (Basel) AG (nachfolgend "MCH" genannt) oder durch eine von ihr beauftragte Firma.

Telefon- und Faxapparate

Telefonapparate

- Standard-Telefonapparate können bei der MCH pro Anlass beim Hallenchef bezogen werden.
- Portable Telefonapparate müssen bis spätestens 2 Tage nach Ausstellungsende wieder im Hallenchefbüro abgegeben werden.
- Klein-Telefonzentralen auf dem Ausstellungsstand sind nicht erlaubt. Solche Anlagen werden über die HICOM Zentrale der MCH geschaltet.

Faxapparate

- Die Fax- oder Kombi-Geräte (Telefon/Fax) werden durch Messeinstallateure auf den Stand geliefert, installiert und eingeschaltet.
- Die erste Papierfüllung ist im Mietpreis enthalten. Zusätzliches Papier (A4) kann im Hallenchefbüro (in Basel) gekauft werden.
- Die Faxapparate werden am letzten Ausstellungstag durch unsere Dienste abgeholt. Aussteller haften für gemietete Apparate bis zu deren Rückgabe.

Anschlusseinrichtungen

Anschlusseinrichtungen ab TVA mit Durchwahl.

Gespräche

Um externe Gespräche bzw. Verbindungen aufzubauen, ist immer die "0" vorzuwählen.

Sprach- und Verbindungstaxen

Die Sprach- und Verbindungstaxen werden separat belastet. Der Aussteller haftet gegenüber MCH für sämtliche Verkehrstaxen, die von seinem Anschluss abgehen.

Versicherung

Eine Versicherung ist im Mietpreis nicht inbegriffen. Beschädigungen oder fehlende Geräte werden dem Aussteller in Rechnung gestellt.

Installationen in Standobergeschossen

Bitte beachten Sie, dass für die Installationen der Anschlüsse in Standobergeschossen ein Zuschlag von 50% des angegebenen Preises pro Geschoss erhoben wird.

Nachbestellung-Zuschlag

Für Bestellungen, die am ersten Aufbau-Tag oder später bei uns eintreffen, wird ein Zuschlag von CHF 100.- erhoben.

Skizze

Bitte zeichnen Sie die Anschlüsse auf die Skizze "4 S-SK" ein.

Zuwiderhandlung/Haftung

Für Schäden und Störungen, die aus Nichtbeachtung der Bestimmungen aus der Betriebsordnung, der allgemeinen Bestimmungen zu diesem Formular oder Anweisungen des Messepersonals entstehen, haftet der Aussteller.

MCH übernimmt keinerlei Haftung für Schäden, die durch Störungen des Telefonnetzes entstehen.

Auskünfte

Congress Center Basel | MCH Messe Schweiz (Basel) AG
Tel. +41 58 206 28 55
Fax +41 58 206 21 85
e-mail sven.brogli@congress.ch

SBK Kongress 2014 | 4. – 6. Juni 2014

Bestelltermin
 Fax +41 58 206 21 85
 23. April 2014

Formular **4 S-IN**

Internetanschluss

Wir bestellen unter Anerkennung der Betriebsordnung und der allgemeinen Bestimmungen zu diesem Formular, welche Vertragsbestandteile sind, folgende Leistungen. Falls nicht anders vermerkt, alle Preise in CHF, zuzüglich gesetzlicher Mehrwertsteuer (8%), Preise pro Einheit, Mietpreise.

Für Bestellungen, die am ersten Aufbau-Tag oder später bei uns eintreffen, wird ein Zuschlag von CHF 300.- erhoben.

Internetanschluss

Menge	Einheit	Leistung	Preis/Einheit
	Stk.	Internetanschluss, max. 10 Mbps, für 1 PC (nur DHCP)	CHF 795.-
	Stk.	Internetanschluss, max. 10 Mbps bis 5 PC via Hallennetz/Ethernet, Anschlusstyp RJ45 <input type="checkbox"/> Den Switch bringen wir selber mit	CHF 1'180.-
	Stk.	Internetanschluss, max. 10 Mbps bis 13 PC via Hallennetz/Ethernet, Anschlusstyp RJ45 <input type="checkbox"/> Den Switch bringen wir selber mit	CHF 1'450.-

Was Sie noch benötigen

Menge	Einheit	Leistung	Preis/Einheit
	Stk.	Switch RJ45 8 Port Miete	CHF 79.-
	Stk.	Switch RJ45 16 Port Miete	CHF 92.-

Bitte zeichnen Sie die gewünschten Positionen in der Skizze «4 S-SK» ein!

Zuständig für Rückfragen

Name	Halle 4.1
Telefon	Stand
Ort	Datum
E-Mail	
Rechtsverbindliche Unterschrift	

Adresse des Ausstellers / Rechnungsadresse:

Information Public Wireless LAN (PWLAN) WLAN-Service powered by Swisscom

Public Wireless LAN bietet die Möglichkeit, in den Hallen der Messe Basel und an mehr als 1'200 Hotspots in der Schweiz mit dem Notebook oder dem Handy zu surfen.

Online können Sie die Verbindungen schnell und unkompliziert via Public Wireless LAN direkt Ihrer Kreditkarte belasten lassen oder vorgängig eine Value Card in einem Swisscom-Shop kaufen.

Nutzung mit Kreditkarte.



Browser
starten, Ein-
steigerseite
erscheint.



«Kreditkarten-
art» auswäh-
len und Zeit-
guthaben
bestimmen.



Kreditkarten-
daten
eingeben.



Zugangsdaten
(User ID und
Passwort)
speichern und
einloggen.

Weitere Informationen unter www.swisscom.ch/pwlan

Bitte beachten Sie folgendes:

Das PWLAN ist eine Dienstleistung der Swisscom (Schweiz) AG. Betrieb und Support des PWLAN-Netzes liegen in der Verantwortung der Swisscom (Schweiz) AG. Der Internetzugang via PWLAN ist kein Ersatz, sondern eine Ergänzung zum Angebot der konventionellen Kabel-Internetanschlüsse der MCH Messe Schweiz (Basel) AG (nachfolgend "MCH" genannt).

Die drahtlose Datenübertragung via PWLAN kann durch Störungsquellen oder Fremdeinwirkungen, auf welche weder die Swisscom (Schweiz) AG noch die MCH einen Einfluss haben, beeinträchtigt oder ganz verunmöglicht werden. So können Bauart und Materialien Ihres Ausstellungsstands den PWLAN-Empfang massiv vermindern oder ganz verunmöglichen. Auch die Installation von privaten WLAN, drahtlosen Sicherheitskameras oder sonstigen Datenübertragungen über Funk in Ihrem oder in einem benachbarten Ausstellungsstand können den PWLAN-Empfang stören oder ganz verunmöglichen.

Ein lückenloser und störungsfreier Empfang kann daher nicht garantiert werden. Die Funktion von VPN-Verbindungen, Internet-Telefonie oder Livestreams über das PWLAN kann nicht garantiert werden. MCH und Swisscom (Schweiz) AG lehnen jede Haftung für Schäden ab, die durch Betriebsausfälle oder Störungen des PWLAN entstehen.

Vergewissern Sie sich deshalb vorgängig, ob die erwähnten Einschränkungen für den von Ihnen vorgesehenen Einsatzzweck akzeptabel sind. Nutzen Sie im Zweifelsfall das Angebot der MCH an leistungsfähigen und zuverlässigen Kabel-Internetanschlüssen (s. Formular 4 S-IN).

Support und technische Auskünfte

Swisscom PWLAN-Hotline

Schweizer Telefonnetze: Tel. 0 900 333 22 1 (Anrufe kostenlos)

Ausländische Netze (Roaming): Tel. +41 900 33 22 1 (Anrufe kostenpflichtig)

e-mail: pwlan.helpdesk@swisscom.com

Allgemeine Bestimmungen zur Bestellung Internetanschluss

Angebot

MCH Messe Schweiz (Basel) AG (nachfolgend "MCH" genannt) bietet Ihnen als Aussteller Internetanschlüsse auf dem Ausstellungsstand an. Damit haben Sie z.B. die Möglichkeit, als Ergänzung zu Ihrem Auftritt an der Messe, vom Stand aus auf Ihr Informationsangebot im Internet zuzugreifen. Der Vorteil der Internetanschlüsse der MCH liegt in der hohen Übertragungsgeschwindigkeit und im uneingeschränkten, volumenunabhängigen Zugang zum Internet.

Im Angebot sind folgende Leistungen enthalten:

- Anschluss an das Hallennetz (10 Base T Ethernet)
- Anschlusskabel für ein Endgerät mit Stecker Typ RJ45 Zugang zum Internet via 10-MB/s-Leitung
- Uneingeschränkter Zugang zum Internet ohne Volumengebühren
- Möglichkeit für den Anschluss mehrere Geräte mittels Switch
- Technische Hotline

Nicht enthalten sind folgende Leistungen:

- Endgerät
- Zusätzliche Hardware wie Switch (dieses Gerät kann mittels des Formulars "Bestellung Internetanschluss" bei MCH gemietet werden)
- Vernetzung innerhalb des Standes
- Software (Browser usw.)
- Konfiguration

Hallennetz der Messe Basel

Das Netz in den Gebäuden der MCH Messe Schweiz (Basel) AG ist auf 10-Base-T-Ethernet-Struktur aufgebaut und ist via 2 x 34-MB/s-Leitung ans Internet angebunden. Die Endgeräte benötigen RJ45-Anschlüsse.

Anschluss

Der Internetanschluss wird in Form eines Ethernet-Twisted-Pair-Kabels (RJ45-Jack, 10 Base T) bis in den Stand geführt. An diesen Anschluss ist nur ein Endgerät anzuschliessen. Für die Vernetzung innerhalb des Standes ist der Kunde zuständig. Zur Erschliessung weiterer Endgeräte ist der Anschluss eines Switch erforderlich. Dieser kann im Rahmen dieses Vertrages auch bei MCH gemietet werden.

Erschliessungsfeld

Der Anschluss dient zur Erschliessung des auf dem Formular angegebenen Standes. Die Anbindung anderer Stände ist ohne Bewilligung der MCH untersagt.

Express-Zuschlag (Internetanschluss)

Für Bestellungen, die am ersten Aufbau- oder später bei uns eintreffen, wird ein Zuschlag von CHF 300.- erhoben.

Zu widerhandlung/haftung

Für Schäden und Störungen, die aus Nichtbeachtung der Bestimmungen aus der Betriebsordnung, der allgemeinen Bestimmungen zu diesem Formular oder Anweisungen des Messepersonals entstehen, haftet der Aussteller.

Auskünfte

Congress Center Basel | MCH Messe Schweiz (Basel) AG
Tel. +41 58 206 28 55
Fax +41 58 206 21 85
e-mail sven.brogli@congress.ch

Bestelltermin
 Fax +41 58 206 21 85
 23. April 2014

Formular 4 S-VT B

Veranstaltungstechnik (Computer, Bildschirme)

Wir bestellen unter Anerkennung der Betriebsordnung und der allgemeinen Bestimmungen zu diesem Formular, welche Vertragsbestandteile sind, folgende Leistungen. Falls nicht anders vermerkt, alle Preise in CHF, zuzüglich gesetzlicher Mehrwertsteuer (8%), Preise pro Einheit, Mietpreise.

Computer/Bildschirme

Menge	Einheit	Leistung	Preis/Einheit
	Stk.	Notebook (Windows XP oder Windows 7, Office 2010)	<input type="checkbox"/> 1 Tag CHF 100.- <input type="checkbox"/> 2 Tage CHF 150.- <input type="checkbox"/> 3 Tage CHF 200.-
	Stk.	LCD Flachbildschirm 19" inkl. Tischfuss	<input type="checkbox"/> 1 Tag CHF 150.- <input type="checkbox"/> 2 Tage CHF 225.- <input type="checkbox"/> 3 Tage CHF 300.-
	Stk.	LCD Flachbildschirm 24" inkl. Tischfuss	<input type="checkbox"/> 1 Tag CHF 250.- <input type="checkbox"/> 2 Tage CHF 375.- <input type="checkbox"/> 3 Tage CHF 500.-
	Stk.	LCD Flachbildschirm 32" mit DVB-T Empfang inkl. Tischfuss oder Bodenstativ	<input type="checkbox"/> 1 Tag CHF 280.- <input type="checkbox"/> 2 Tage CHF 420.- <input type="checkbox"/> 3 Tage CHF 560.-
	Stk.	Plasma-Bildschirm 42" inkl. Tischfuss oder Bodenstativ	<input type="checkbox"/> 1 Tag CHF 350.- <input type="checkbox"/> 2 Tage CHF 525.- <input type="checkbox"/> 3 Tage CHF 700.-
	Stk.	Plasma-Bildschirm 50" inkl. Bodenstativ	<input type="checkbox"/> 1 Tag CHF 500.- <input type="checkbox"/> 2 Tage CHF 750.- <input type="checkbox"/> 3 Tage CHF 1'000.-

Zuständig für Rückfragen

Name	Halle 4.1
Telefon	Stand
Ort	Datum
E-Mail	
Rechtsverbindliche Unterschrift	

Adresse des Ausstellers / Rechnungsadresse:

Allgemeine Bestimmungen zur Bestellung Veranstaltungstechnik

Übergabe des Mietgegenstandes

Der Aussteller muss den Empfang und die Rückgabe des Mietmaterials auf dem Lieferschein bestätigen. Der Aussteller hat das Mietmaterial zur vereinbarten Zeit und am vereinbarten Ort zurückzugeben.

Mängel/Schäden/Haftung

Der Auftraggeber/Mieter/Aussteller hat festgestellte Mängel sofort zu melden. MCH Messe Schweiz (Basel) AG (nachfolgend "MCH" genannt) bemüht sich, auf schnellstem Weg den Mangel zu beheben. Reparaturen dürfen ausschliesslich durch die von der MCH autorisierten Fachpersonen ausgeführt werden. Bei allfälligen Mängeln besteht kein Anspruch auf Rücktritt vom Vertrag/Auftrag, Reduktion des Mietpreises oder Schadenersatz. MCH weist jede Art von Haftung für Schäden zurück, welche durch den Betrieb oder allfällige Störungen des Mietgegenstandes verursacht werden. Mit der Übergabe des Mietmaterials geht die Gefahr auf den Aussteller über. Er haftet vom Zeitpunkt der Übergabe bis zum Zeitpunkt der Rückgabe des Mietmaterials für dessen Beschädigung und Verlust.

Für Schäden oder Verluste, welche aus Nichtbeachtung der Bestimmungen der Betriebsordnung, der allgemeinen Bestimmungen zu diesem Formular oder den Anweisungen des Messepersonals entstehen, haftet der Aussteller.

Rückgabe des Mietgegenstandes

Der Auftraggeber/Mieter/Aussteller verpflichtet sich, den Mietgegenstand am letzten Tag der vereinbarten Mietdauer am Stand resp. vereinbarten Ort dem Personal der MCH resp. der autorisierten Fachperson zu übergeben, der die Demontage des Mietgegenstandes obliegt. Eine vorzeitige Rückgabe des Mietgegenstandes berechtigt nicht zur Reduktion des vereinbarten Mietpreises.

Bezahlung/Verrechnung

Die Bezahlung der Leistung erfolgt mittels Schlussrechnung für die Messeteilnahme.

Auskünfte

Congress Center Basel | MCH Messe Schweiz (Basel) AG
Tel. +41 58 206 28 55
Fax +41 58 206 21 85
e-mail sven.brogli@congress.ch

SBK Kongress 2014 | 4. – 6. Juni 2014

Bestelltermin
 Fax +41 58 206 21 85
 23. April 2014

Formular **4 S-WS**

Wasseranschluss und -installation

Wir bestellen unter Anerkennung der Betriebsordnung und der allgemeinen Bestimmungen zu diesem Formular, welche Vertragsbestandteile sind, folgende Leistungen. Falls nicht anders vermerkt, alle Preise in CHF, zuzüglich gesetzlicher Mehrwertsteuer (8%), Preise pro Einheit, Mietpreise.

Für Bestellungen, die am ersten Aufbau-Tag oder später bei uns eintreffen, wird ein Zuschlag von CHF 300.- erhoben.

Wasseranschluss/-installation (obligatorisch für Wannen, Pools und Bassins)

Menge	Einheit	Leistung	Preis/Einheit
	Stk.	Wasseranschluss/Installationsgebühren des ersten Gerätes ab Installationsschacht, inkl. Zuleitung, Anschluss 1. Gerät (inkl. Wasser/Abwasser) Bauen Sie ein Podest in Ihren Stand ein? <input type="text"/> cm Wenn ja, wie hoch? Vorgesehener Stand-Aufbautermin: <input type="text"/> Format: (DD.MM.YYYY) Beauftragte Standbaufirma: <input type="text"/> Tel.-Nr. beauftragte Standbaufirma: <input type="text"/>	CHF 530.-
	Stk.	Wasseranschluss für weitere Geräte (Gebühren pro Gerät)	CHF 280.-

Geräte (Mietpreis)

Menge	Einheit	Leistung	Preis/Einheit
	Stk.	Spülbecken einfach auf Rohrgestell (Kalt- u. Warmwasser) 48cm x 45cm x 86cm (Breite x Tiefe x Höhe), 10A/230V, Stecker Typ 13 *	CHF 135.-
	Stk.	Spülbecken doppelt auf Rohrgestell (Kalt-u. Warmwasser) 100cm x 50cm x 87cm (Breite x Tiefe x Höhe), 10A/230V, Stecker Typ13 *	CHF 165.-
	Stk.	Spülkombination mit Korpus (Kalt- u. Warmwasser) 100cm x 60cm x 103cm (Breite x Tiefe x Höhe), 10A/230V, Stecker Typ 13 *	CHF 230.-
	Stk.	Spülkombination mit Korpus (Boiler, Kühlschrank und 2 Kochplatten) 100cm x 60cm x 103cm (Breite x Tiefe x Höhe), 10A/3x400V, Stecker Typ 15 *	CHF 320.-
	Stk.	Gläserwaschmaschine 46cm x 60cm x 85cm (Breite x Tiefe x Höhe), 10A/230V, Stecker Typ 13 *	CHF 430.-
	Stk.	Geschirrwashmaschine 60cm x 70cm x 95cm (Breite x Tiefe x Höhe), 25A/3x400V+N+E Stecker CEE16 *	CHF 580.-

* Die elektrischen Anschlüsse sind separat zu bestellen (Bestellformular "Elektrische Anschlüsse" [4 S-EL])

Bitte zeichnen Sie die gewünschten Positionen in der Skizze «4 S-SK» ein!

Zuständig für Rückfragen

Name	Halle 4.1
Telefon	Stand
Ort	Datum
E-Mail	
Rechtsverbindliche Unterschrift	

Adresse des Ausstellers / Rechnungsadresse:

Allgemeine Bestimmungen zur Bestellung Wasseranschluss und Wasserinstallationen

Mietgeräte

Modell- oder Massänderungen sind vorbehalten; Auslieferung nur solange Vorrat.

Planung/Installationsplan

Bitte legen Sie Ihrer Bestellung einen detaillierten Installationsplan bei. Füllen Sie zu diesem Zweck das Formular (Skizze) «4 S-SK» aus. Damit MCH Messe Schweiz (Basel) AG (nachfolgend "MCH" genannt) die Installationen termingerecht vornehmen kann, ist es notwendig, dass Sie den vorgesehenen Standbautermin und die Standbaufirma angeben.

Anschluss Wasser

Der Stand wird direkt - gemäss der Betriebsordnung - an das Wasserleitungsnetz der MCH angeschlossen. Im Übrigen gelten die Vorschriften des SVGW und der IWB/EWZ.

Für den Aussteller von Wannen, Pools und Bassins ist ein Wasseranschluss obligatorisch.

Anschluss Elektrik

Die elektrischen Anschlüsse für Mietgeräte sind separat zu bestellen (Formular 4S-EL).

Installationsarbeiten

Die Installationsarbeiten für Wasserzu- und -abflussleitungen werden nur durch MCH oder durch die von ihr beauftragten Vertragsfirmen ausgeführt. Eigenmächtiges Erstellen von Anschlüssen ist nicht gestattet. MCH behält sich das Recht vor, solche Installationen zu sperren.

Gebühren Wasseranschluss

In den Preisen inbegriffen sind die Zuleitung und die Installation eines Gerätes sowie der Wasserverbrauch und die Abwassergebühr.

Sind für den Anschluss der Geräte aufgrund des Standortes oder der Anzahl der Verbraucher mehrere Anschlüsse an die Mediensatelliten notwendig, so ist pro Anschluss an die Mediensatelliten eine Grundgebühr zu entrichten.

Express-Zuschlag

Für Bestellungen, die am ersten Aufbau- oder später bei uns eintreffen, wird ein Zuschlag von CHF 300.- erhoben (Betrifft nicht die Geräte).

Regietarife

Regiearbeiten werden nach Aufwand verrechnet.

Zu widerhandlung/ Haftung

Für Schäden und Störungen, die aus Nichtbeachtung der Bestimmungen aus der Betriebsordnung, der allgemeinen Bestimmungen zu diesem Formular oder Anweisungen des Messepersonals entstehen, haftet der Aussteller.

Installationen in Stobergesossen

Bitte beachten Sie, dass für die Grundinstallationen der Anschlüsse in Stobergesossen ein Zuschlag von 50% pro Geschoss des angegebenen Preises erhoben wird. Der Rest wird nach Aufwand verrechnet.

Auskünfte

Congress Center Basel | MCH Messe Schweiz (Basel) AG
Tel. +41 58 206 28 55
Fax +41 58 206 21 85
e-mail sven.brogli@congress.ch

Nützliche Adressen von Lieferanten und Dienstleistungen

Catering: Käfer Schweiz AG
Postfach
CH-4005 Basel
Tel. +41 58 206 38 82
Fax +41 58 206 38 98
e-mail verkauf@kaefer-schweiz.ch

Pflanzen und Blumen: Rudolf Weber Orchideen
Herr Jan van Egmond
Spalenring 127
CH-4055 Basel
Tel. +41 61 272 45 66
Fax +41 61 272 42 51
E-Mail: info@weberorchideen.ch

Messespediture: Sempex AG
Bleichestrasse 3
Postfach 150
CH-4016 Basel
Tel. +41 61 695 80 10
Fax +41 61 695 80 19
E-Mail: info@sempex.ch

Messezollamt: Zollinspektorat Basel-St. Jakob
c/o Messe
Postfach
CH-4019 Basel
Tel. +41 58 206 21 22
Fax +41 58 206 21 81
E-Mail: messe.bs-stjakob-zi@ezv.admin.ch

Öffnungszeiten Messezollamt

Montag bis Donnerstag: von 07:30 Uhr bis 12:00 Uhr und von 13:00 Uhr bis 17:00 Uhr
Freitag: von 07:30 Uhr bis 12:00 Uhr und von 13:00 Uhr bis 16:30 Uhr
Samstag und Sonntag: geschlossen